

Fit System
Bagnomaria 750 mm - 2 GN
(finitura in ciliegio)

ARTICOLO N° _____

MODELLO N° _____

NOME _____

SIS # _____

AIA # _____



320109 (FSV07C2C)

Bagnomaria con finitura
ciliegio, 2 GN**Descrizione****Articolo N°** _____

Piano di lavoro in acciaio AISI 304 con angoli arrotondati. Spessore del piano 50mm. Pannelli laterali in finitura ciliegio. Base armadiata con porte in finitura ciliegio lato operatore. Vasca con angoli arrotondati in grado di contenere bacinelle GN 1/1 max H=200mm (non incluse). Rubinetto di scarico. Controllo termostatico della temperatura che può essere regolata tra i +20 e +90 °C. Pannello di controllo digitale. Protezione elettronica contro il surriscaldamento. Sovrastruttura con luci riscaldanti. Scorrivassoio in finitura ciliegio, lato cliente, pieghevole per facilitare il passaggio dell'unità attraverso le porte. Questa unità è montata su 4 ruote (150mm di altezza)

Caratteristiche e benefici

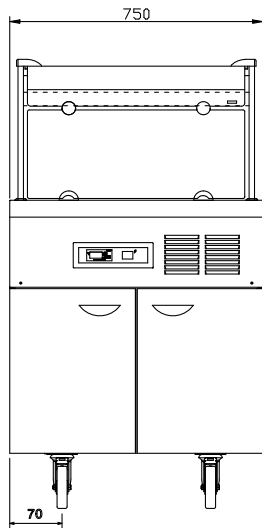
- Vasca con angoli arrotondati e foro di scarico per facilitare le operazioni di pulizia. Le dimensioni della vasca consentono l'inserimento di 2 contenitori GN 1/1 o varie combinazioni di contenitori, tutti con altezza massima di 200 mm (disponibili come accessori).
- Controllo termostatico della temperatura regolabile tra +80°C e +90°C a temperatura ambiente, rispettando le normative HACCP.
- Resistenze ad alta velocità per ridurre il tempo di pre-riscaldamento (riduzione di circa il 15% rispetto agli elementi standard).
- Protezione elettronica contro il surriscaldamento.
- Zoccolatura ribaltabile ed installabile a copertura delle ruote o dei piedini (da richiedere come speciale).
- Pannello di controllo digitale.
- In conformità dei principali enti di certificazione internazionali e marchio CE.
- [NOT TRANSLATED]
- [NOT TRANSLATED]

Costruzione

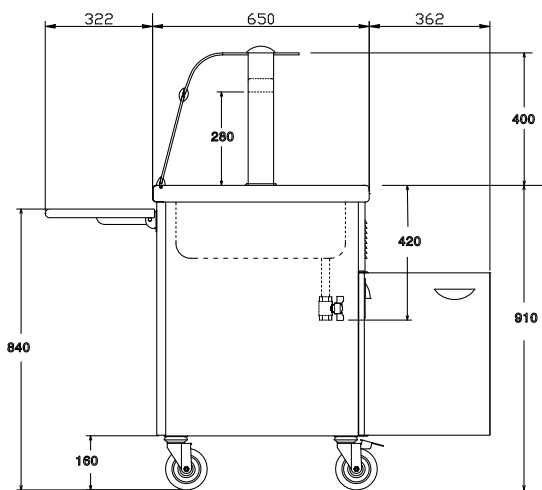
- Top in acciaio AISI 304 con bordi arrotondati.
- Tutte le unità sono installate su 4 ruote di 150 mm di altezza (2 con freno), ma possono anche essere installate su piedini di 150 mm di altezza (da richiedere come speciale).
- [NOT TRANSLATED]

Approvazione: _____

Fronte

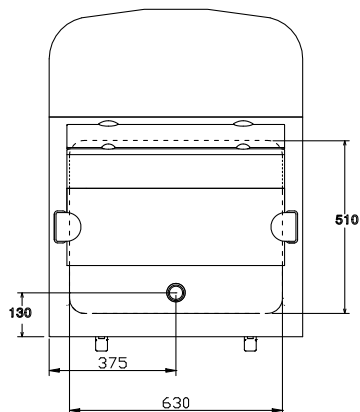


Lato



D = Scarico acqua
 EI = Connessione elettrica

Alto


Elettrico

Tensione di alimentazione:
 320109 (FSV07C2C) 230 V/1 ph/50 Hz
 Potenza installata max: 1.32 kW

Informazioni chiave

Numero porte: 2
 Tipo di porta: Cernierato
 Numero vasche: 1
 Dimensioni esterne, larghezza: 750 mm
 Dimensioni esterne, profondità: 962 mm
 Dimensioni esterne, altezza: 1320 mm
 Peso netto: 69 kg
 Larghezza vasca: 630 mm
 Profondità vasca: 510 mm
 Altezza vasca: 210 mm
 Temperatura vasca: 80°/90°